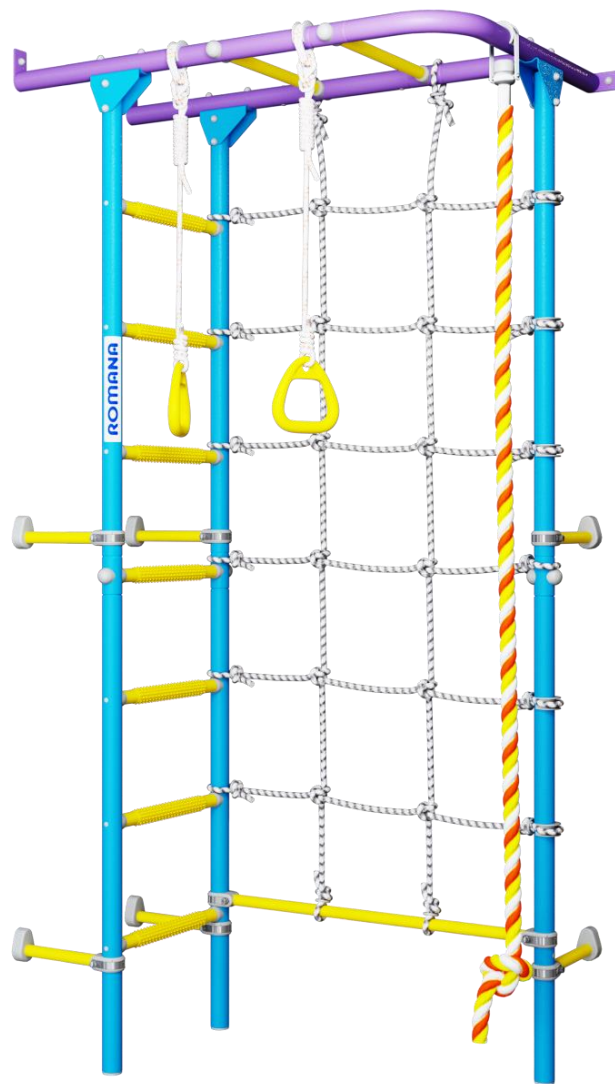
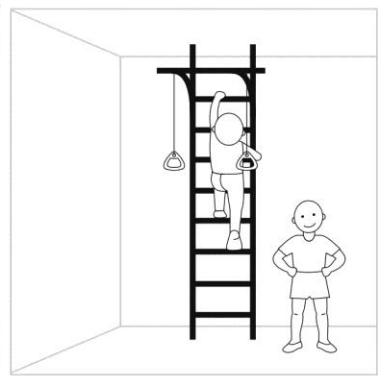
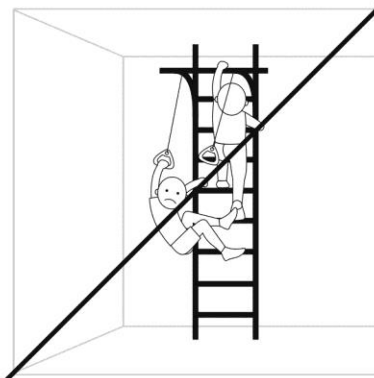
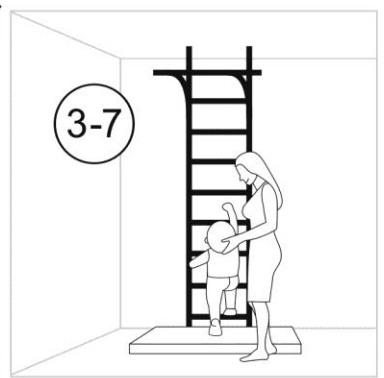
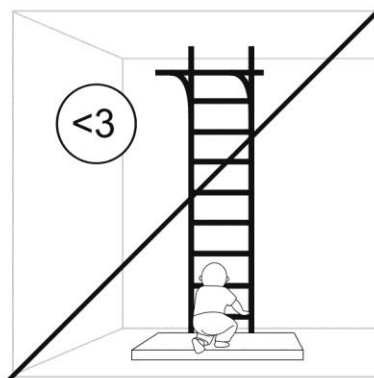
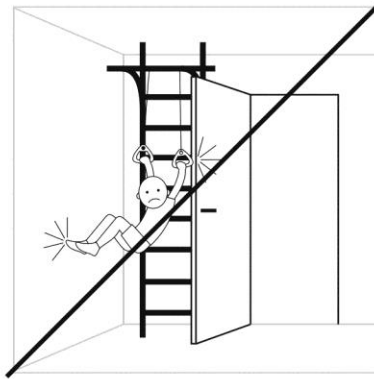
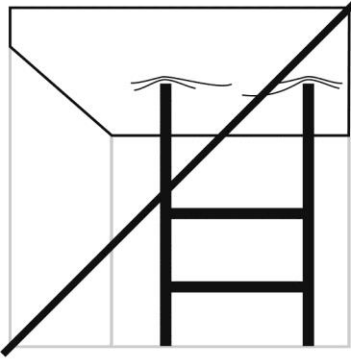
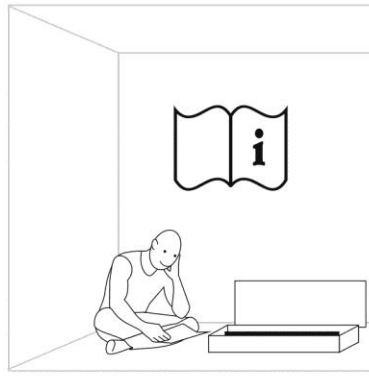
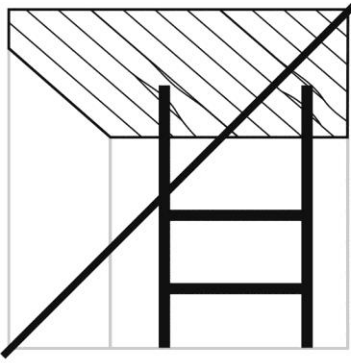


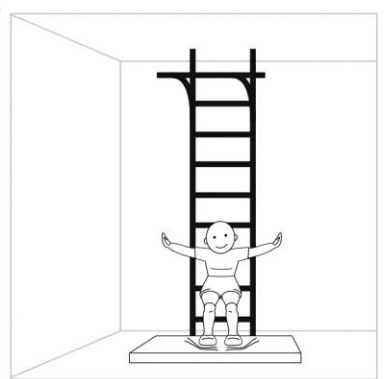
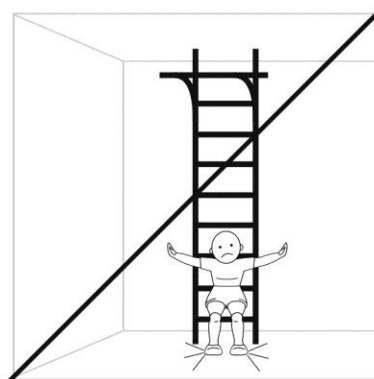
ROMANA

S4





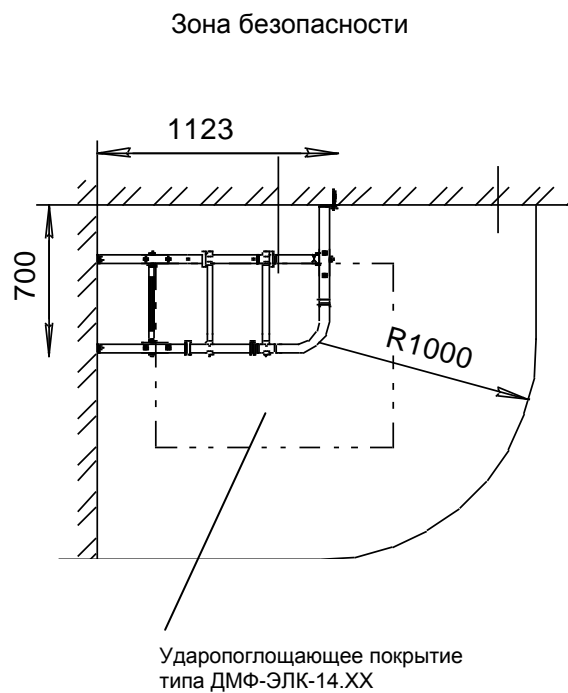
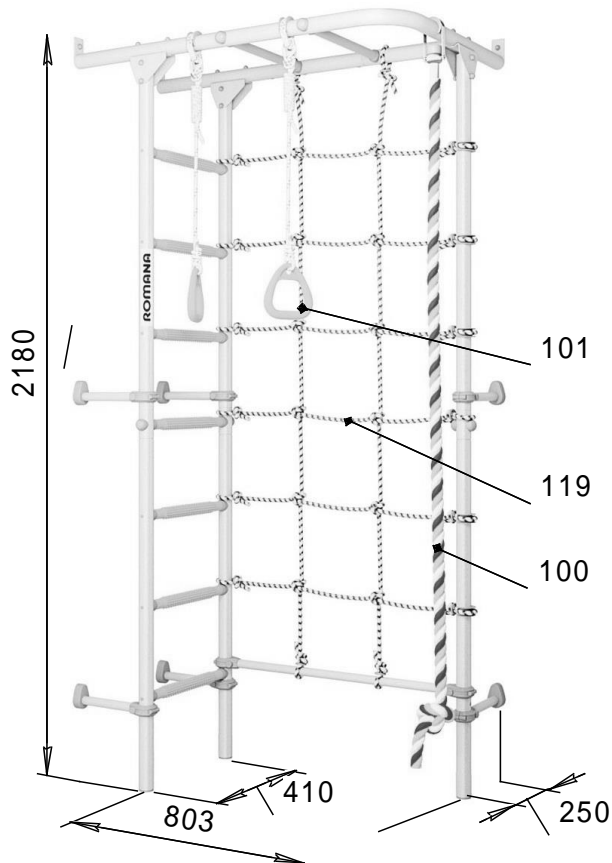
youtube.com/romanafun



Инструкция по монтажу

01.31.7.06.410.00.00-69

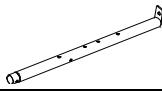

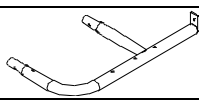







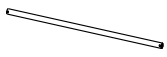
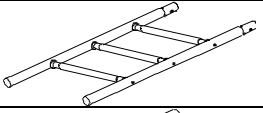
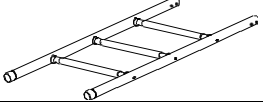
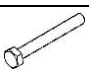
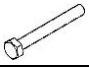




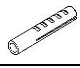

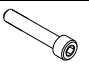
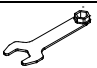
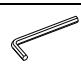
Габаритные размеры, мм	длина	1123
	ширина	700
	высота	2180
Вес брутто, кг, не более		28,5
Высота помещения: H min, мм		2200






КОМПЛЕКТНОСТЬ

Таблица 1

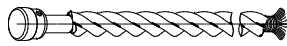
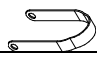
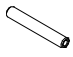



№ поз	Детали, сборочные единицы		Количество, шт.	№ п/э пак.	№ упак.
	Наименование Обозначение	Рис.			
4	Стойка нижняя ДСКМ 01.244.00		1		1
5	Стойка верхняя ДСКМ 01.245.00		1		1
6	Ступень 1.ДСК-Пр.06.410.04.01		1		1
6.1	Ступень 1.ДСК-Пр.00.410.04.01		2		1
9	Корпус ДСК 05-011-20		8	1	1
10	Заглушка ДСК 05-012-20		8	1	1
18	Кронштейн ДСК 02-011-02		3		1

19	Балка в сборе 1.ДСКМ 124.03		2		1
20	Заглушка внутренняя 42		1	1	1
26	Балка в сборе 1.ДСКМ 125.03		1		1
29	Кронштейн 1.ДСКМ 149.00.01		6		1
30	Корпус опоры ДСК 05-034-20		6	1	1
31	Хомут ДСК 05.120.00-20		16	3	1
34	Катушка- клипса ДСК 05.056-20		8	1	1
42	Скоба ДСКМ 02.104.01		8	3	1
86	Заглушка ДСК 05.070.00-20		10	1	1
92	Кольцо ДСК 05.093-20		16	1	1
108	Связь ДСКМ 01.253.00		1		1
161	Полулестница нижняя 1.ДСКМ-Лн3.06.410.14		1		1
162	Полулестница верхняя 1.ДСКМ-Лв3.06.410.13		1		1
Стандартные изделия					
62	Болт М8х55.56.016 ГОСТ 7798-92		13	2	1
64	Болт М8х65.56.016 ГОСТ 7798-92		6	2	1
75	Гайка М8.4.016 ГОСТ 5915-98		13	2	1
76	Гайка М8 ГОСТ 11860-85		8	2	1
79	Шуруп глухарь 8х80 DIN 571		9	2	1
81	Шайба 8.01.016 ГОСТ 11371-78		41	2	1
87	Дюбель распорный 12х70 полипропилен		9	1	1
91	Колпачок декоративный №13		24	1	1
93	Винт М8х55.58.016 ГОСТ 11738-84		8	2	1
	Ключ S=24х13мм		1	2	1
	Ключ шестигранный S=6мм		1	2	1

Навесное оборудование					
100	Канат 6.51.01-20 См. табл.3		1		1
101	Кольца гимнастические 1.Д-27.00-22 См. табл.4		1		1
119	Сетка лаза 6.57.00		1		1




Комплектация Каната 6.51.01-20

Таблица 3

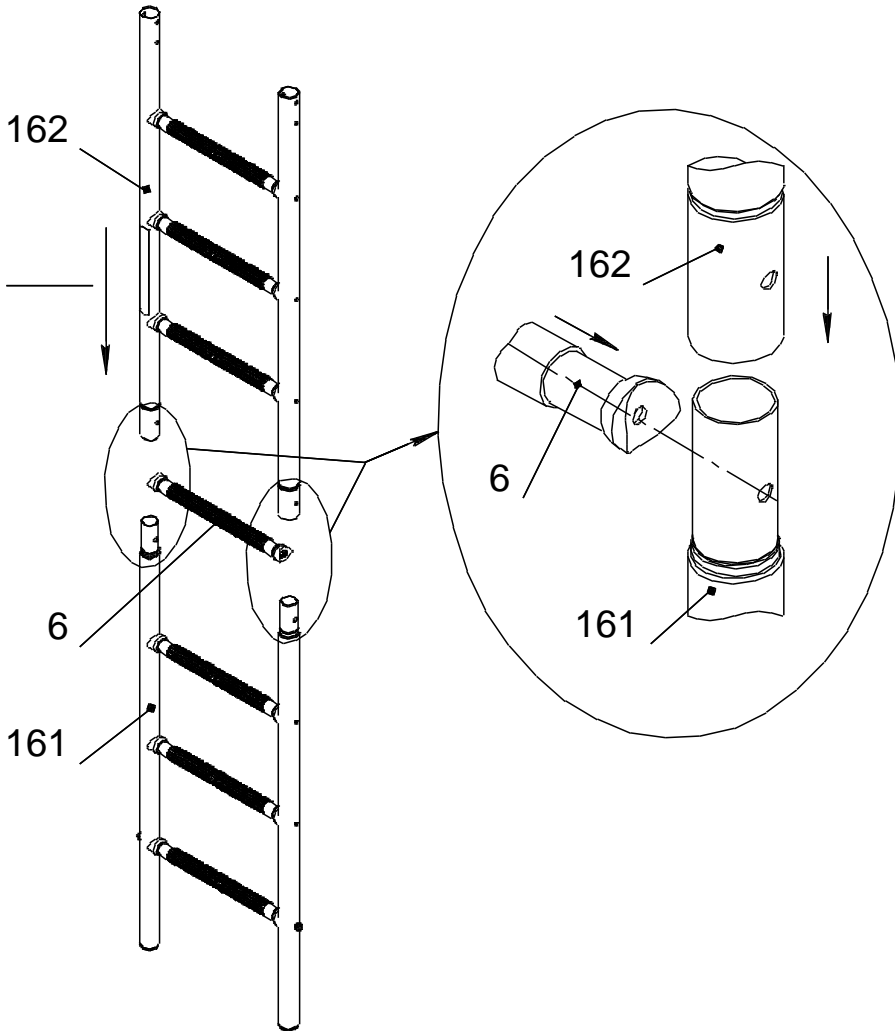
№ поз.	Обозначение Наименование	Рис.	Кол-во, шт.	№ п/э пак	№ упак.
100.1	Канат в сборе		1	4	1
100.2	Скоба ДСК 2.051.00		1	4	1
100.3	Ось ДСК 03.030.00		1	4	1
100.4	Винт М5-7gx 12.56 ГОСТ 17473-80		2	4	1
100.5	Шайба 5.01.016 ГОСТ 11371-78		2	4	1
100.6	Шайба 5.65Г ГОСТ 6402-70		2	4	1

Комплектация Колец гимнастических 1.Д-27.00-22

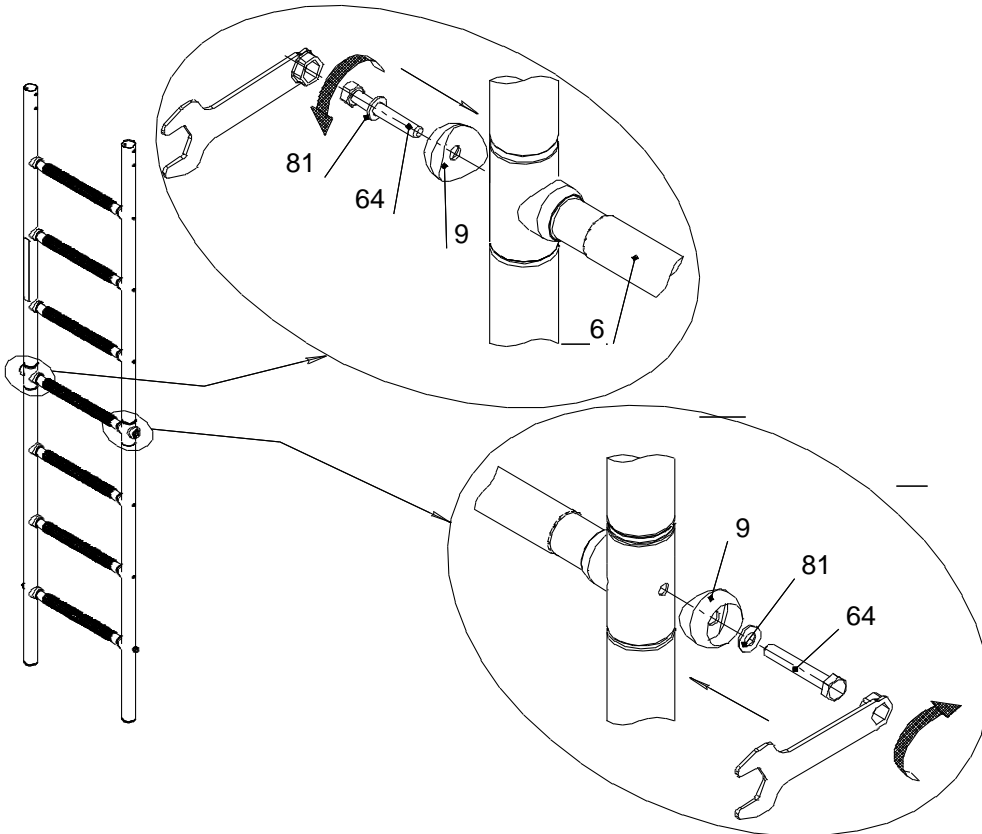
Таблица 4

№ Поз.	Наименование Обозначение	Рис.	Кол-во, шт.	№ п/э пак	№ упак.
101.1	Кольцо ДСК 05.119.00-20		2	4	1
101.2	Шнур 1.Д-27.00.001-03		2	4	1
110	Фиксатор ДСК 02-009-01		2	4	1

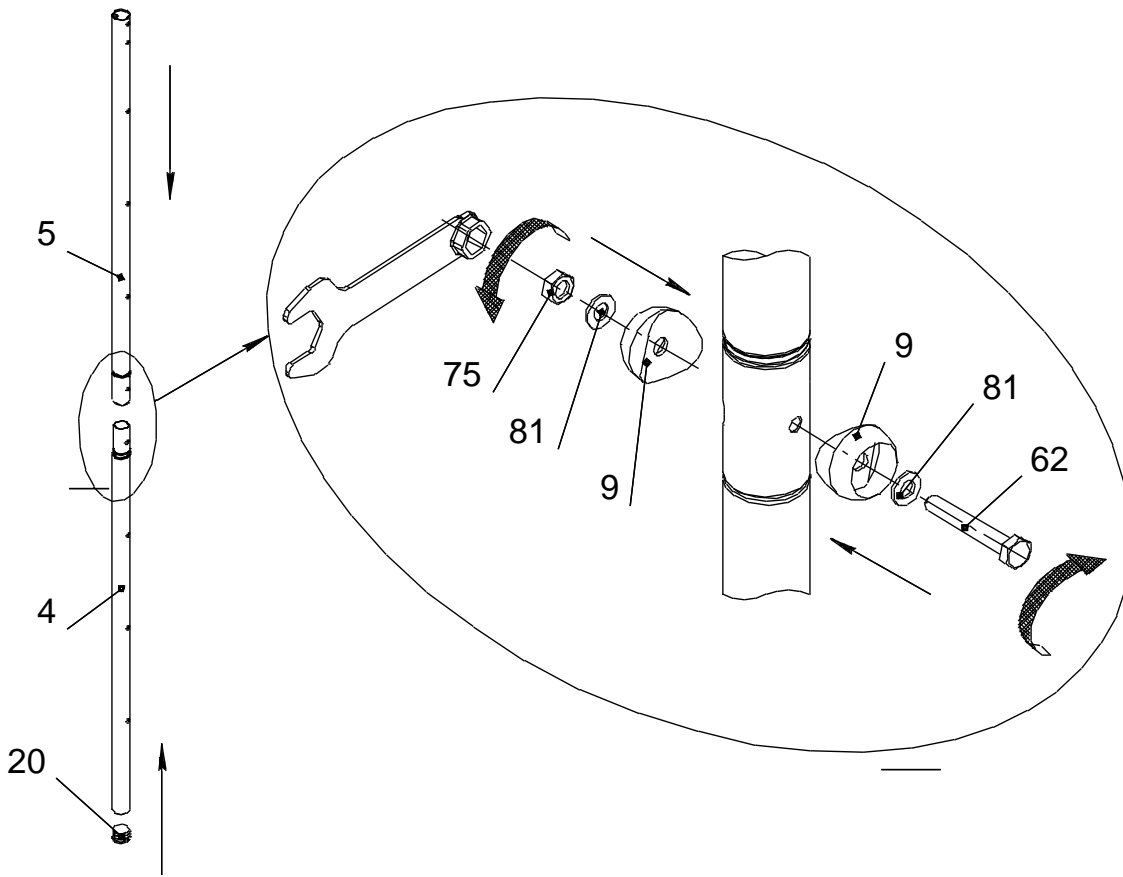
1



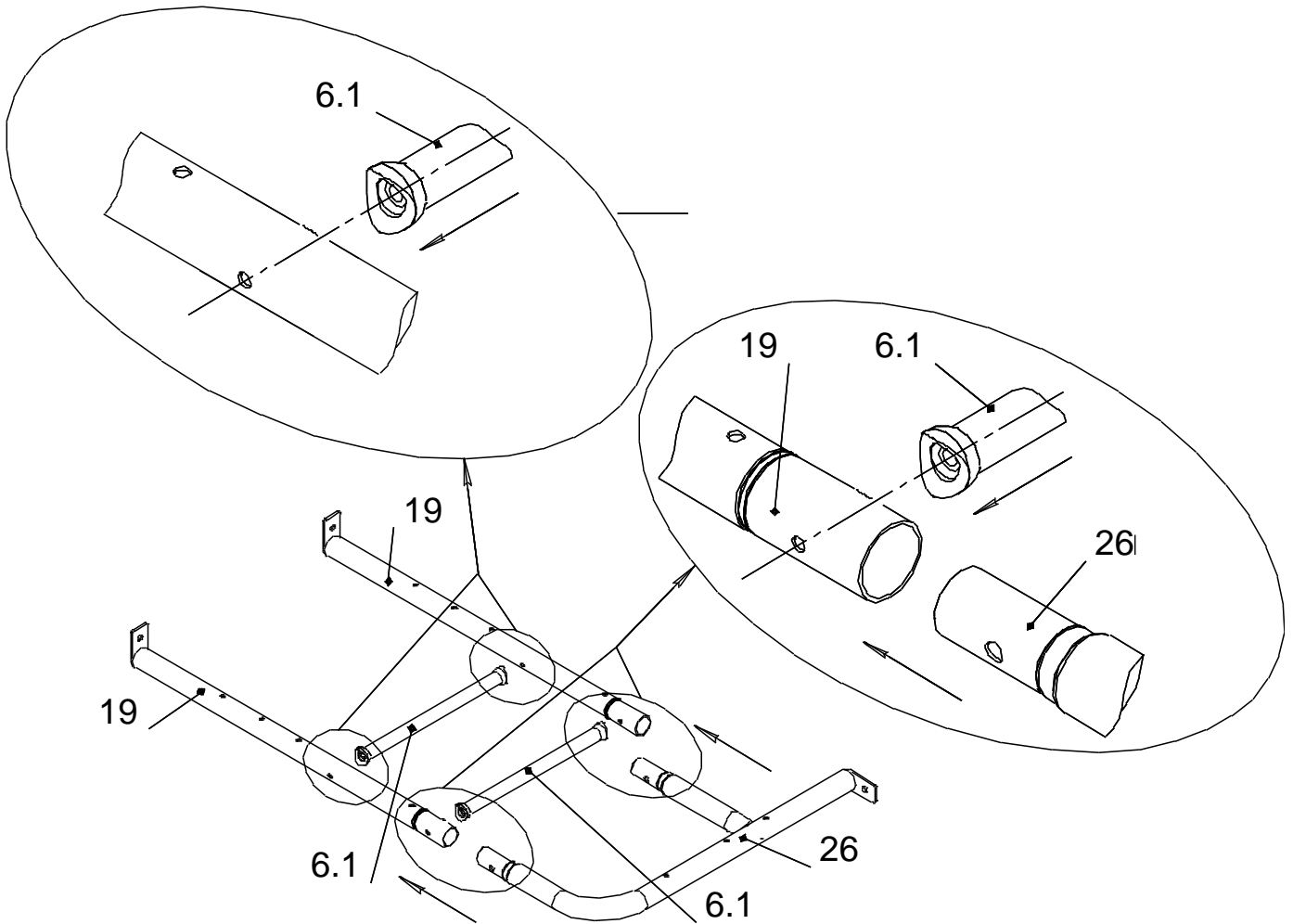
2



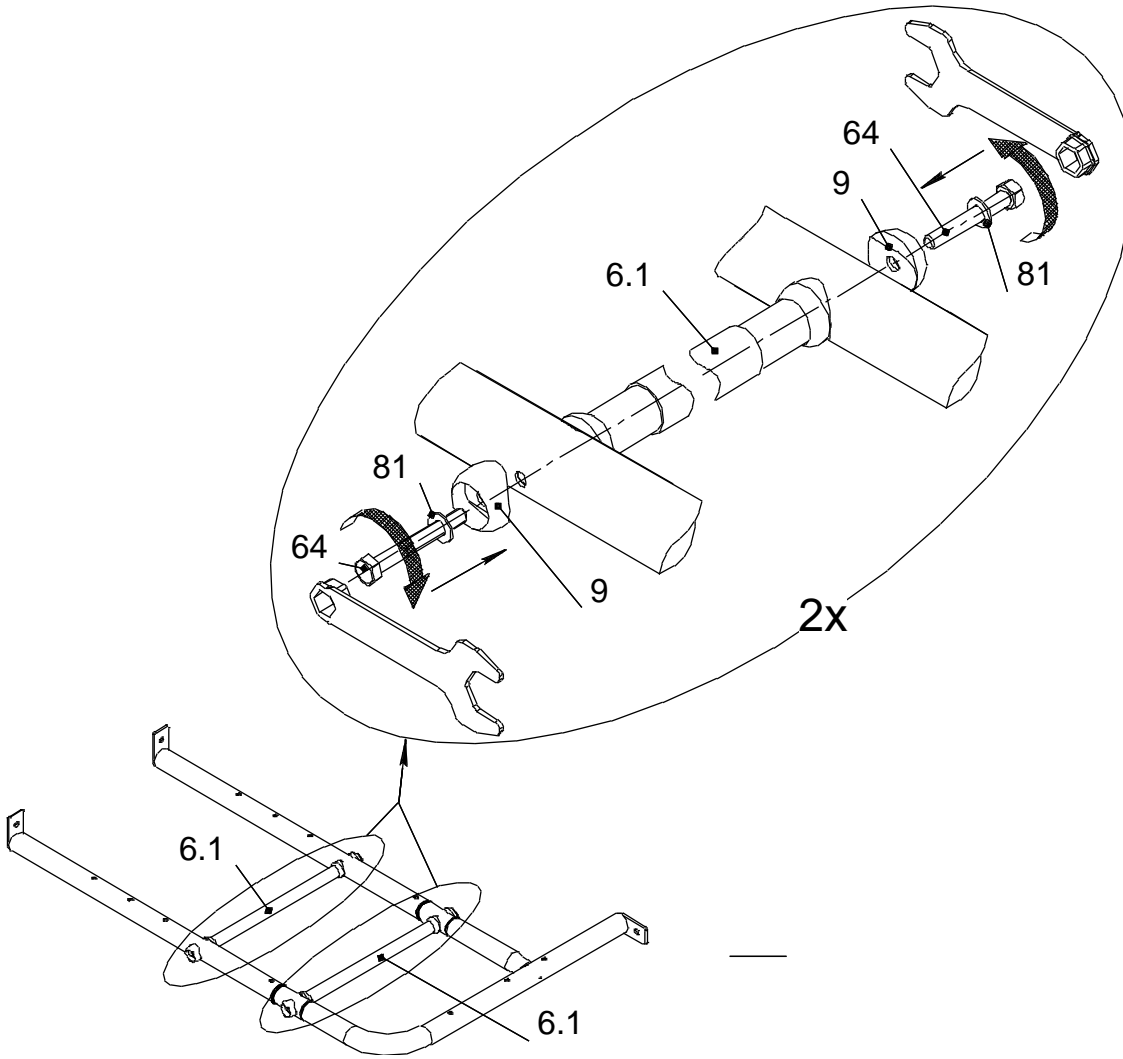
3



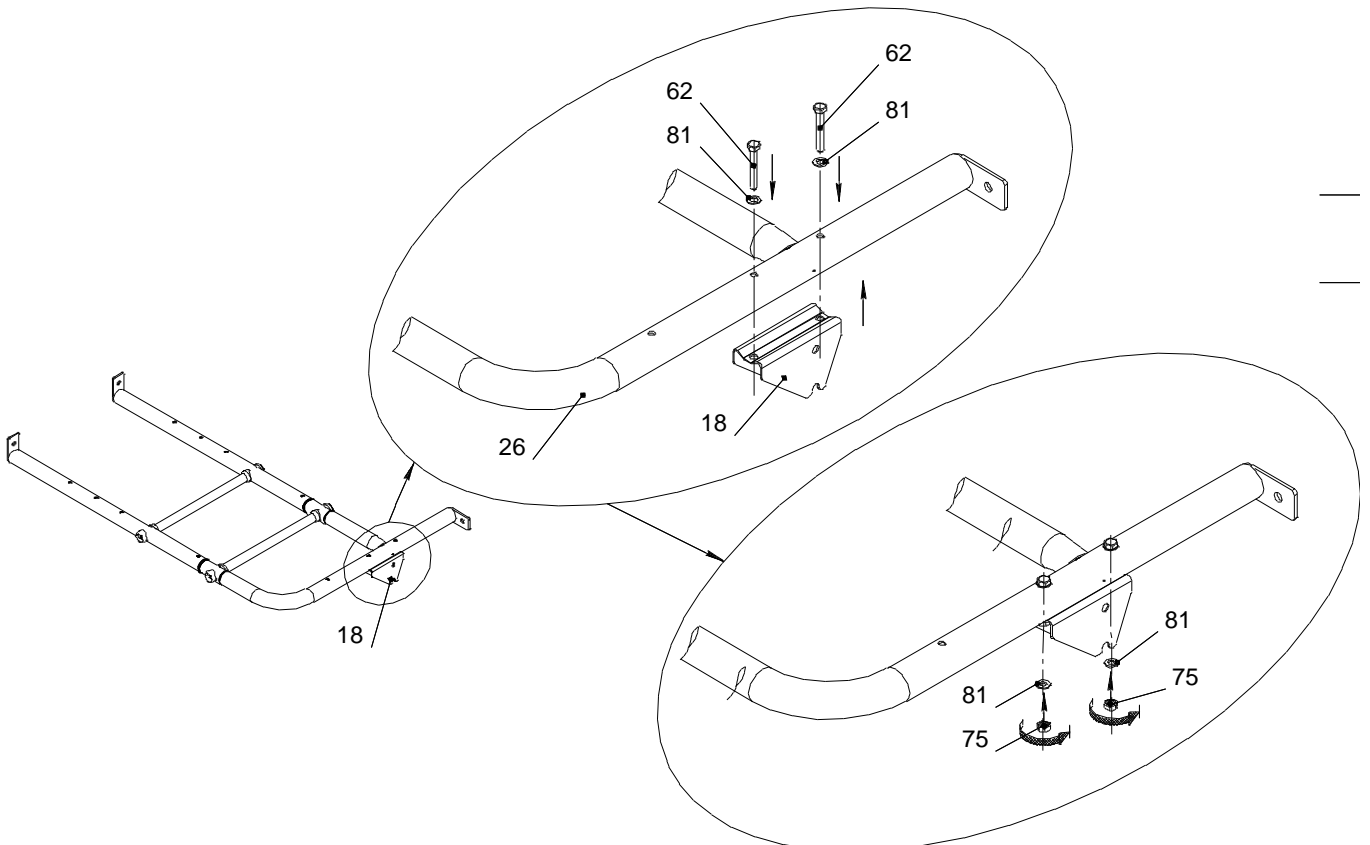
4



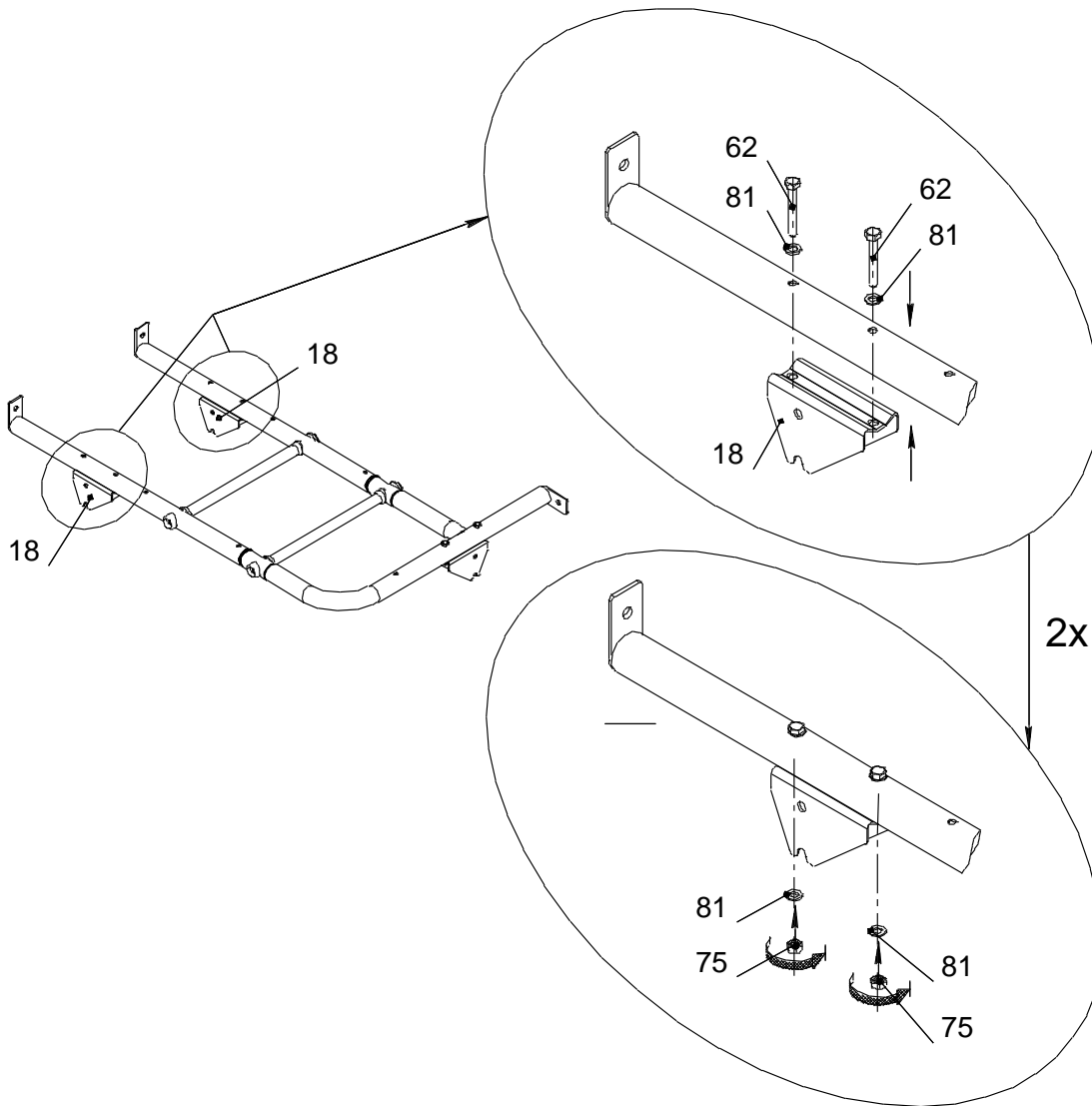
5



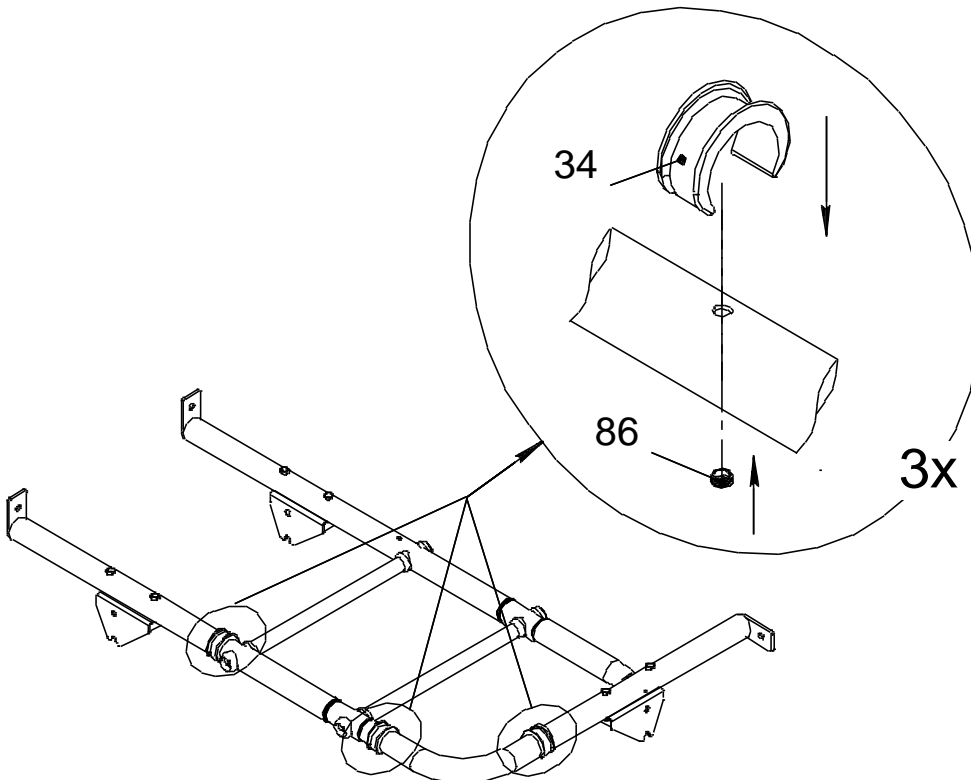
6



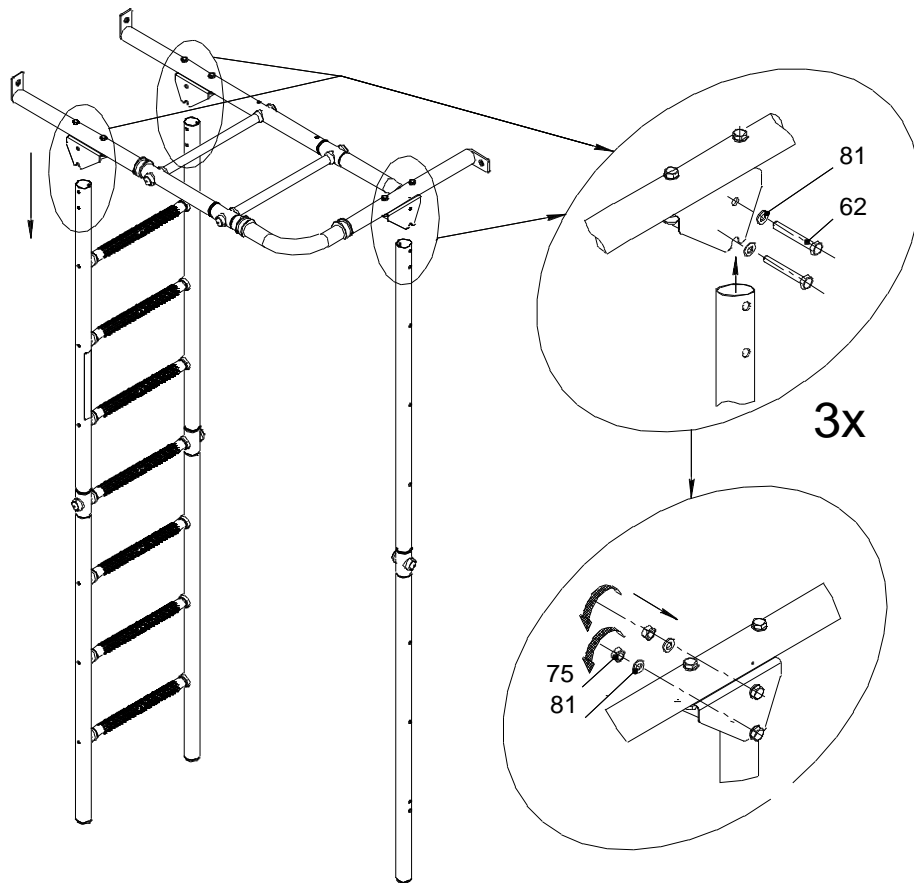
7



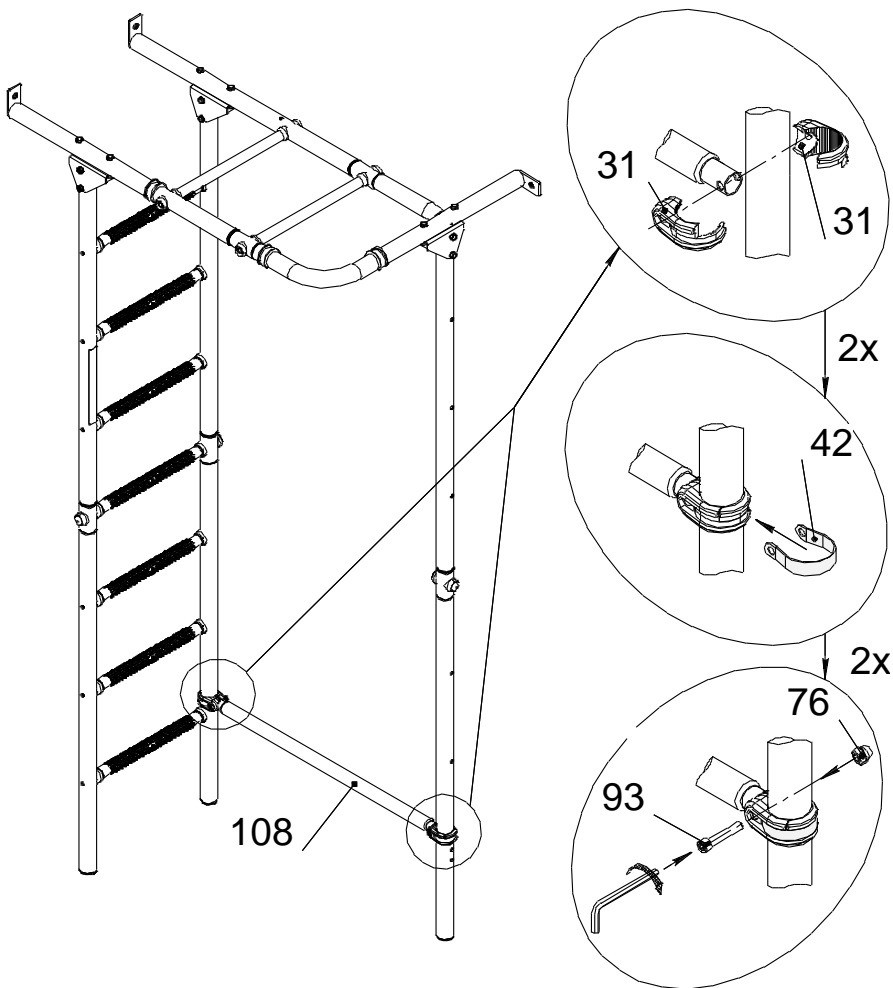
8



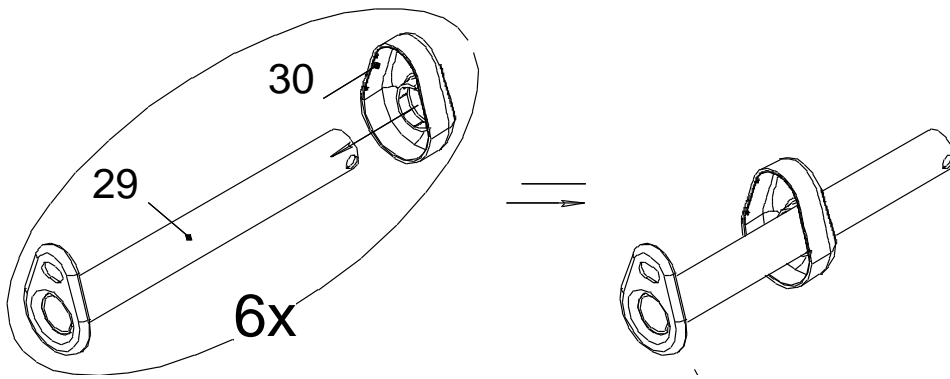
9



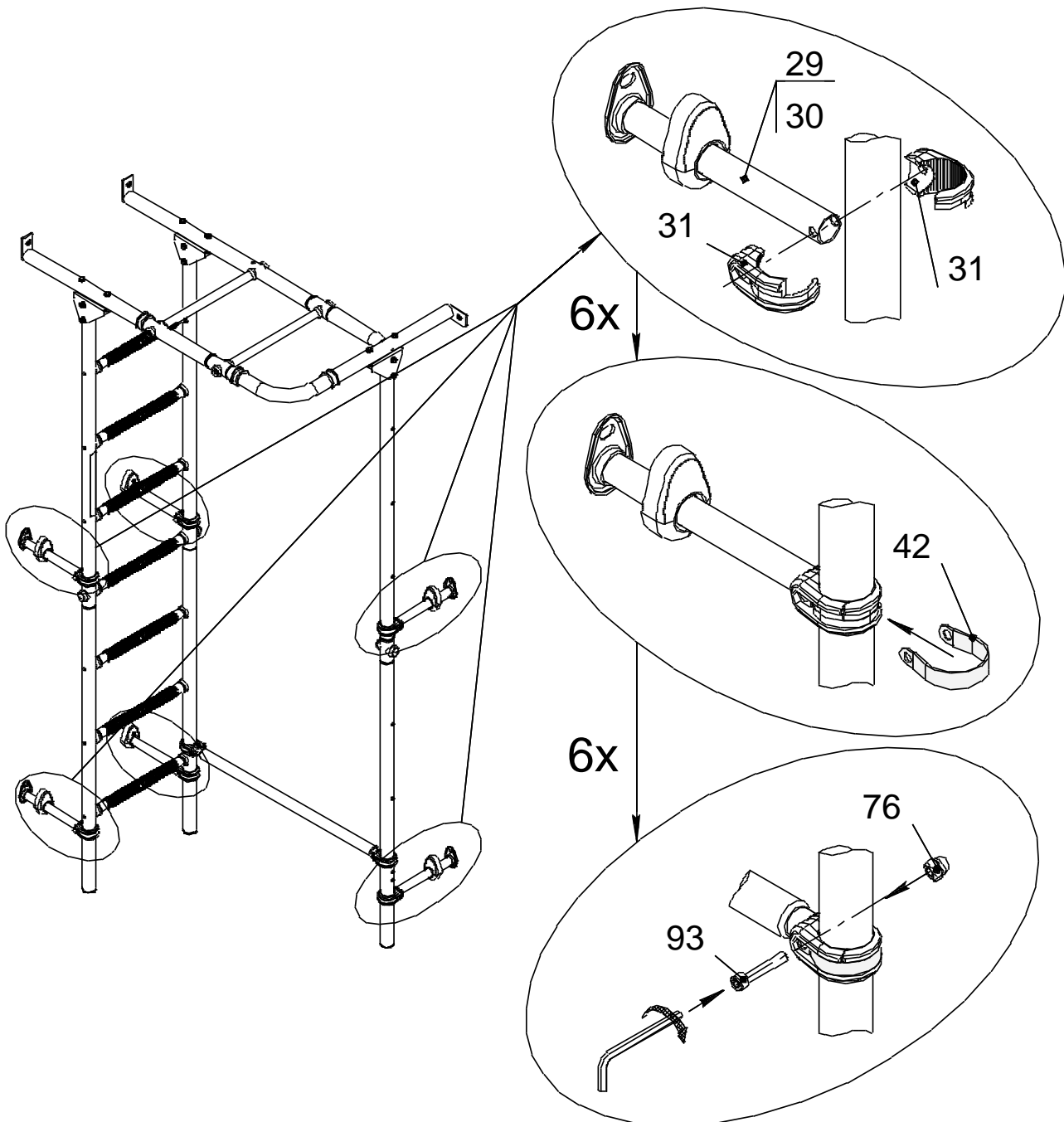
10



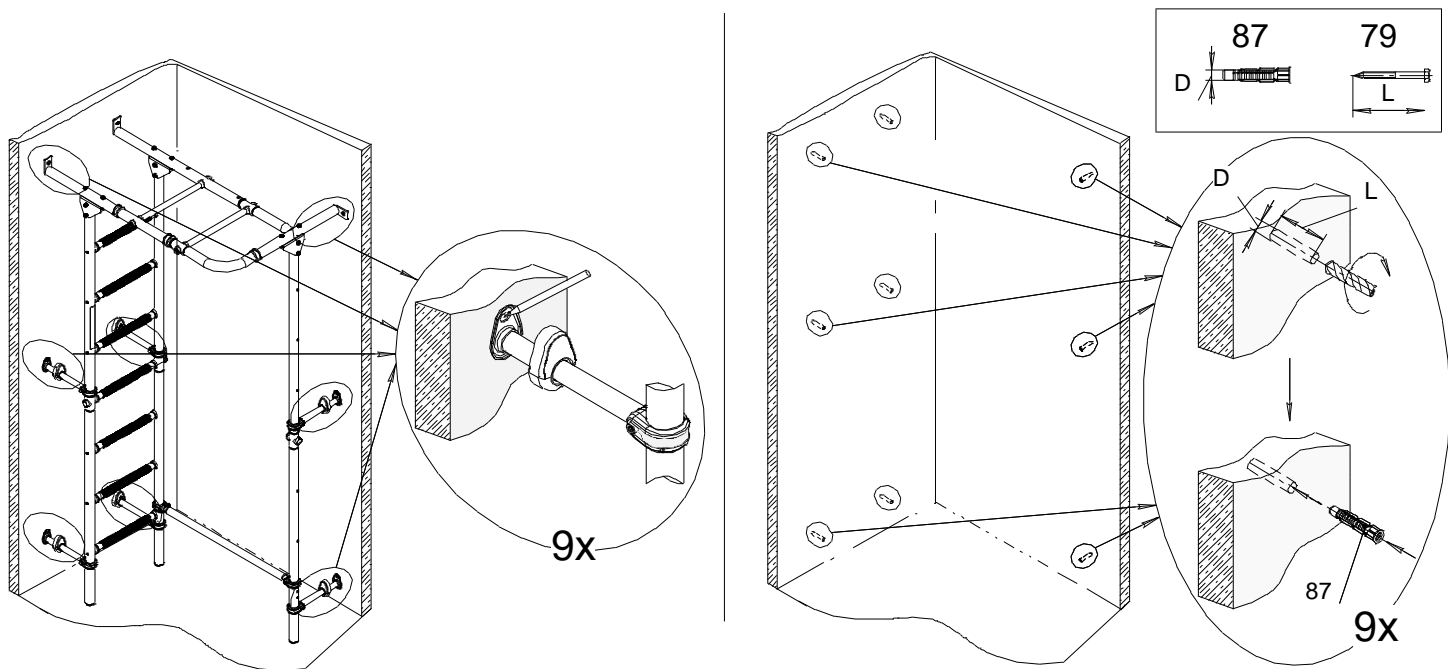
11



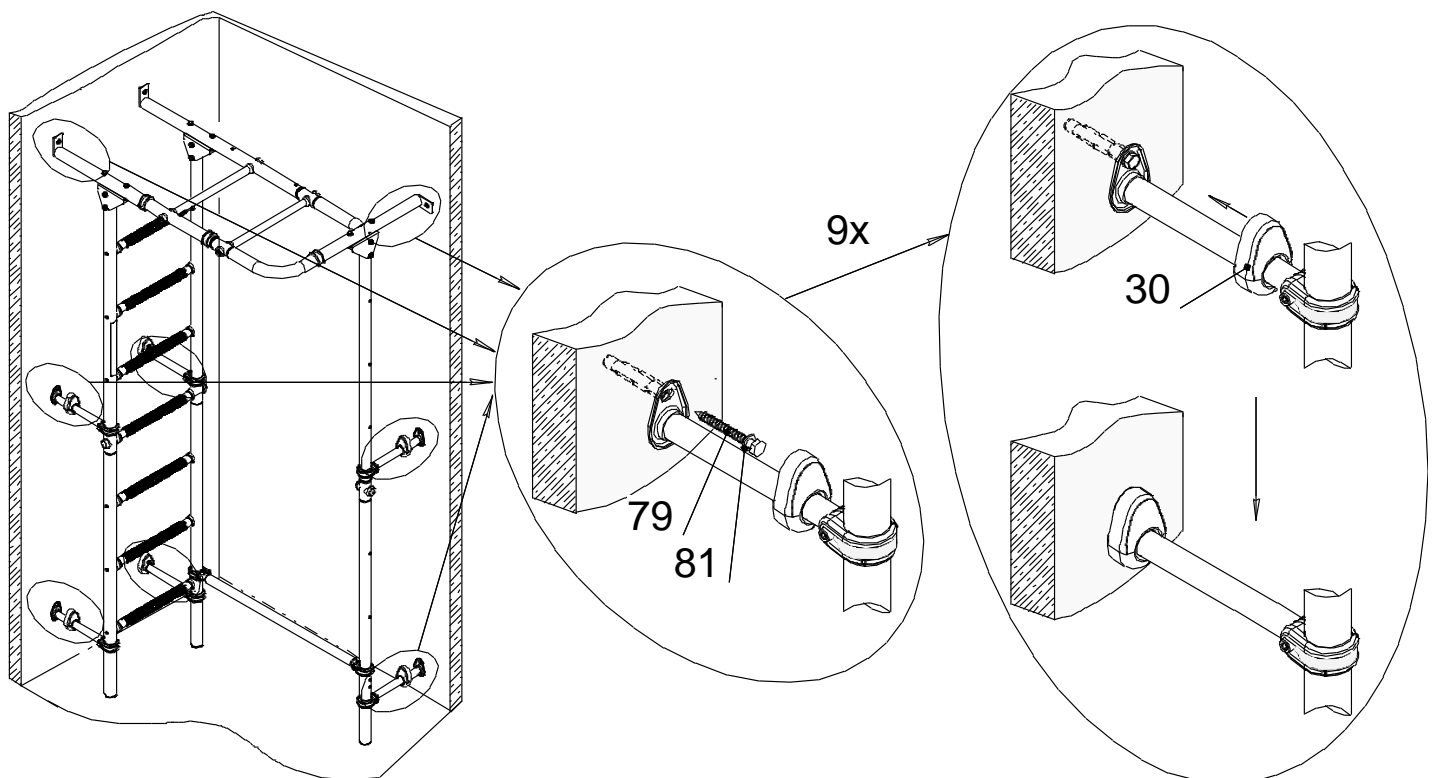
12



13



14

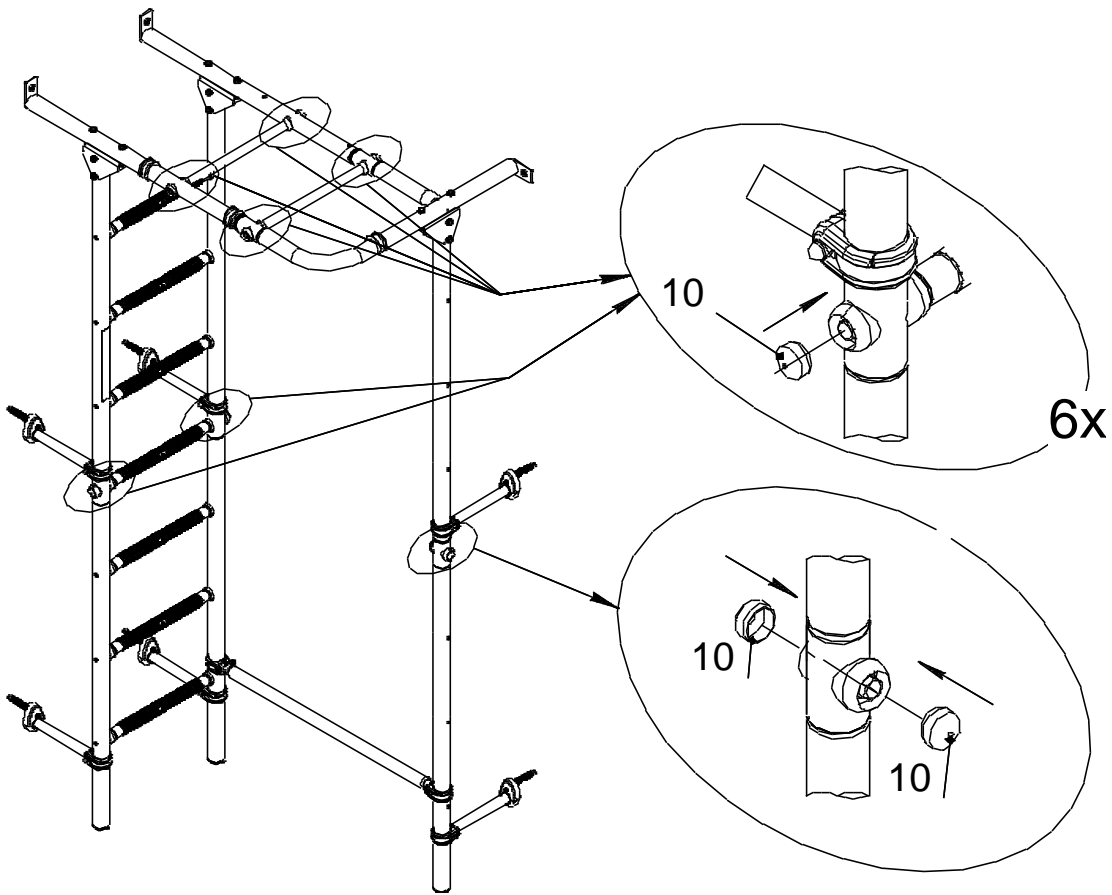


Допускается иная последовательность сборки.

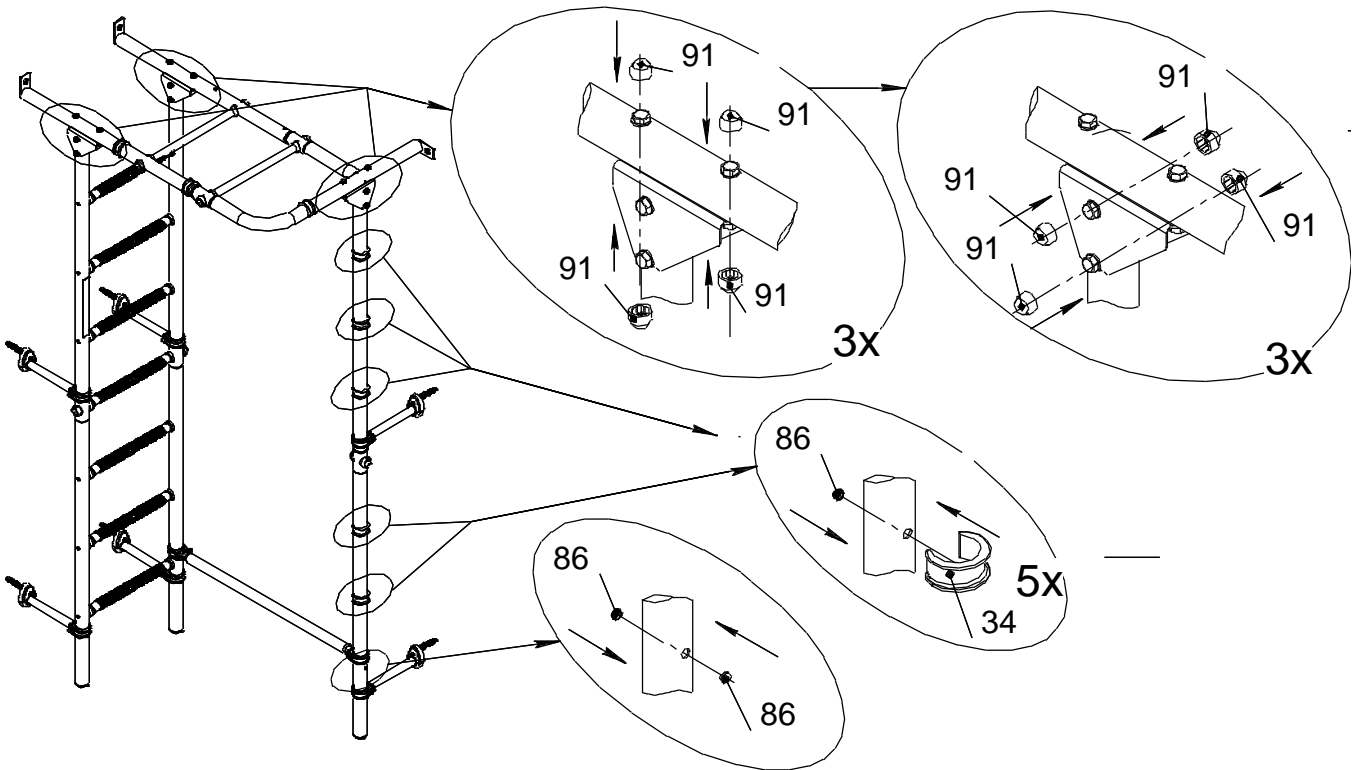
Контроль правильности монтажа.

- Проверить вертикальность установки стоек лестницы относительно пола, используя отвес.
 - Испытать КОМПЛЕКС, приложив нагрузку (не менее 75 кг) к рукоходу.
- Убедиться в надежности установки КОМПЛЕКСА.

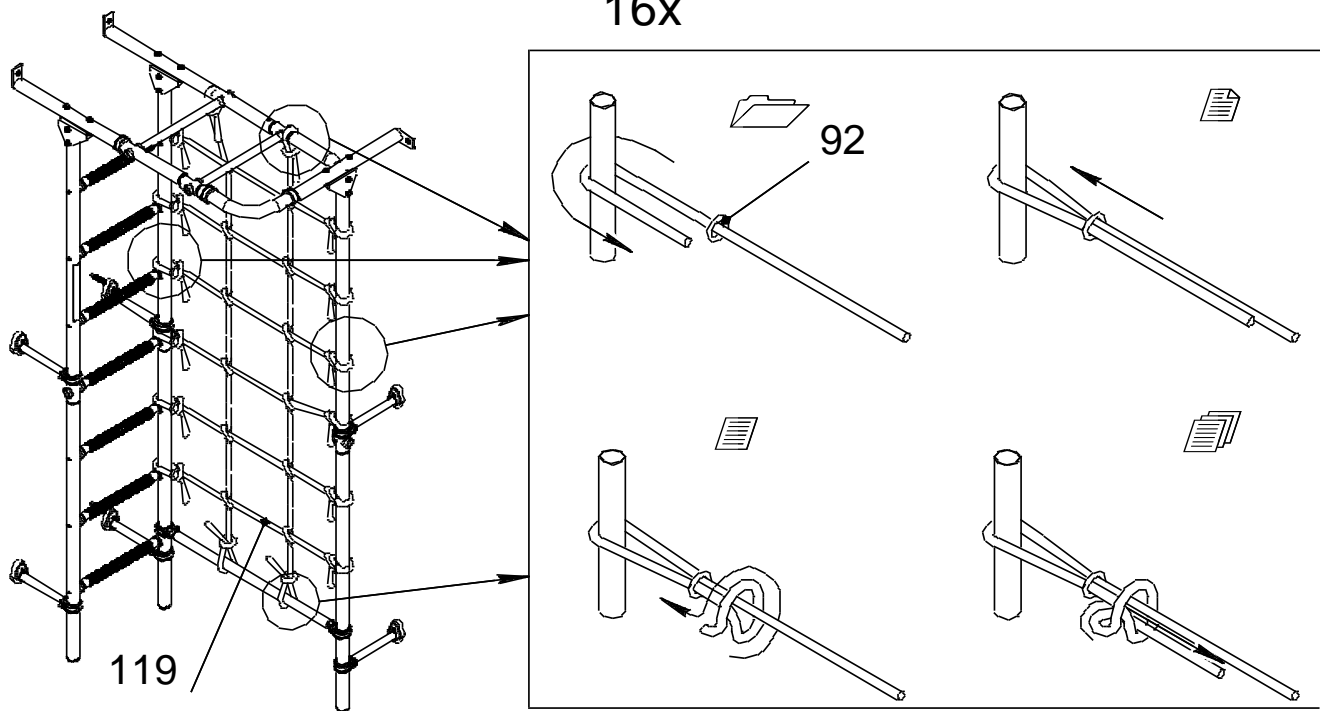
15



16

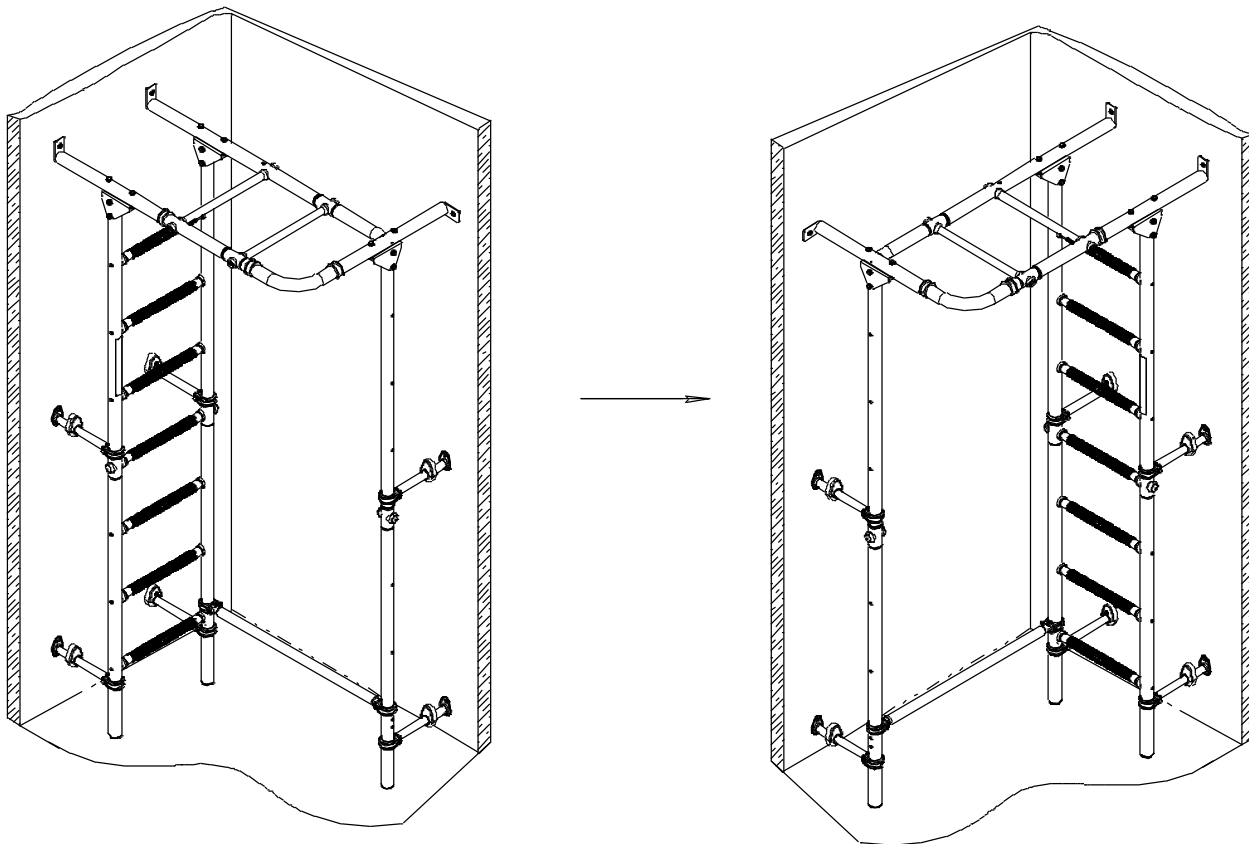


17

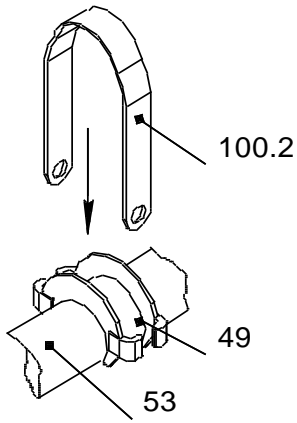


Возможна зеркальная установка комплекса.

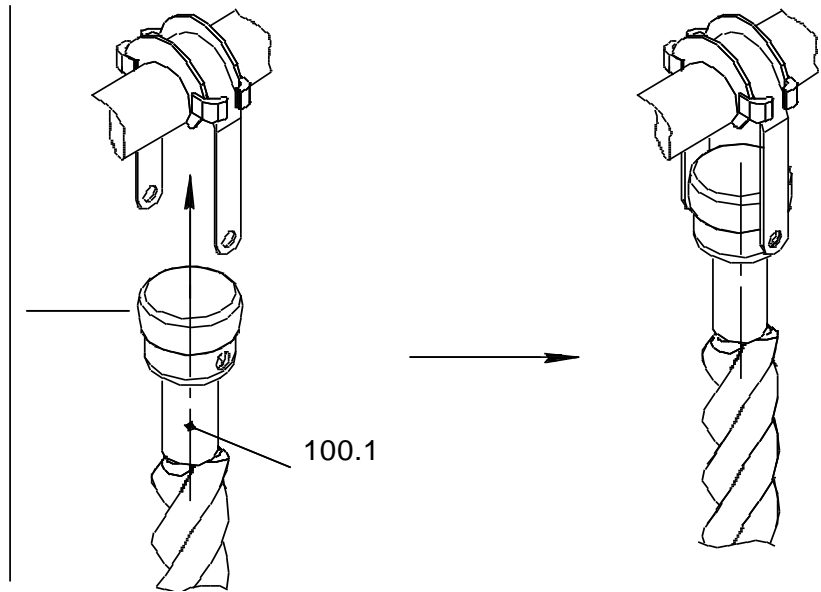
18



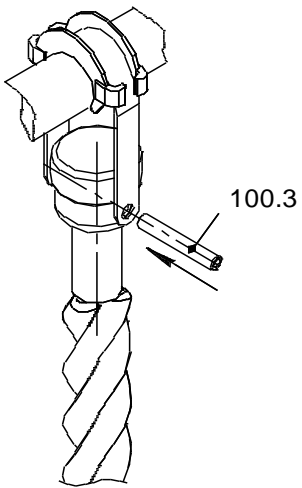
19



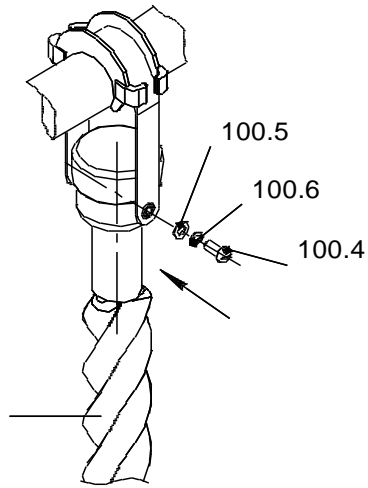
20



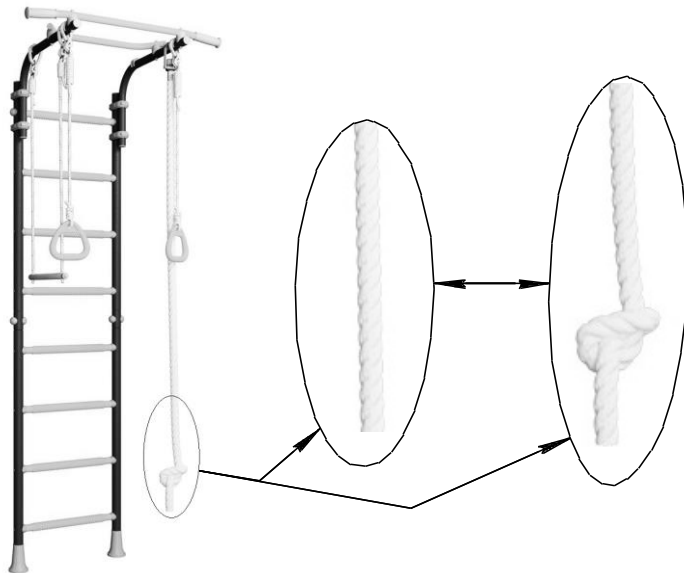
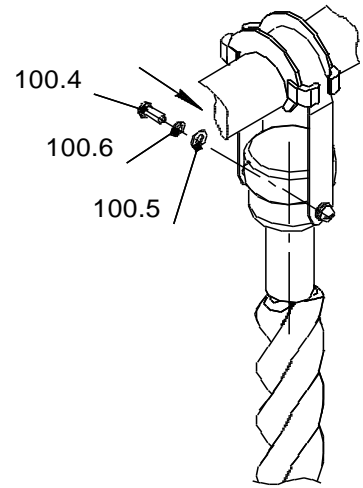
21



22



23



24

